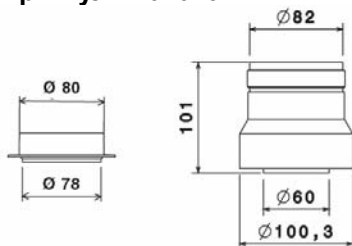


ЭЛЕМЕНТЫ СИСТЕМ ДЫМОУДАЛЕНИЯ И ВОЗДУХОЗАБОРА

ЭЛЕМЕНТЫ СИСТЕМЫ РАЗДЕЛЬНОГО ДЫМОУДАЛЕНИЯ И ВОЗДУХОЗАБОРА Ø 80 мм (настенные конденсационные котлы)

КОМПЛЕКТ ДЛЯ РАЗДЕЛЕНИЯ ВОЗДУХОЗАБОРА И ДЫМОУДАЛЕНИЯ

Артикул 1102019



Назначение

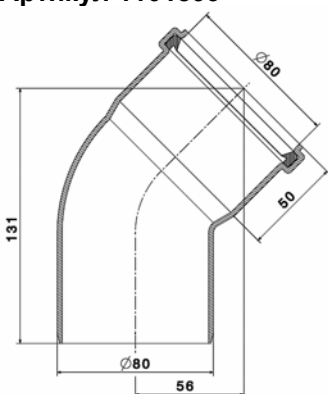
Данный комплект предназначен для разделения патрубков дымоудаления и воздухозабора на котле (котел поставляется подготовленным для присоединения коаксиального дымоотвода/воздузвода). Данный комплект обязателен при использовании раздельной системы дымоудаления и воздухозабора.

Комплектация

Воздушный фланец (крепление 2 винтами) – 1 шт.
Воздушный фланец (крепление 3 винтами) – 1 шт.
Заглушка воздушного патрубка – 1 шт.
Винт 3,9x9,5 – 4 шт.

КОЛЕНО 45° Ø 80 мм

Артикул 1101899



Назначение

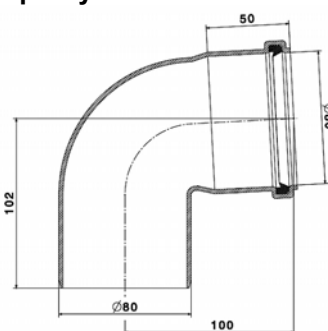
Колено используется как элемент системы раздельного дымоудаления и воздухозабора.

Комплектация

Колено 45° Ø 80 мм – 1 шт.

КОЛЕНО 90° Ø 80 мм

Артикул 1101909



Назначение

Колено используется как элемент системы раздельного дымоудаления и воздухозабора.

Комплектация

Колено 90° Ø 80 мм – 1 шт.

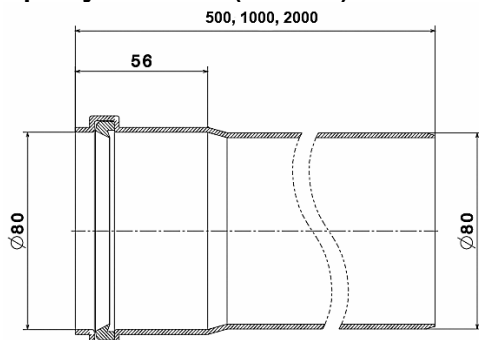
ЭЛЕМЕНТЫ СИСТЕМ ДЫМОУДАЛЕНИЯ И ВОЗДУХОЗАБОРА

УДЛИНИТЕЛЬНЫЙ ЭЛЕМЕНТ Ø 80 мм

Артикул 1101929 (500мм)

Артикул 1101939 (1000мм)

Артикул 1101949 (2000мм)



Назначение

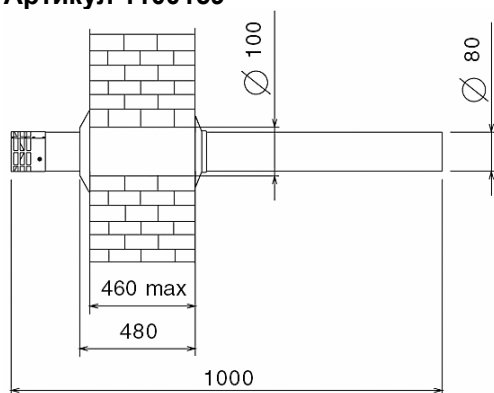
Удлинительный элемент используется как составная часть системы раздельного дымоудаления и воздухозабора. Допускается укорачивание элемента путем пиления со стороны противоположной раструбу.

Комплектация

Удлинительный элемент Ø 80 мм – 1 шт.

СТАНДАРТНЫЙ ГОРИЗОНТАЛЬНЫЙ КОЛЛЕКТОР Ø 80 мм

Артикул 1100159



Назначение

Используется как крайний элемент (вывод за наружную стену) системы раздельного дымоудаления и воздухозабора. Допускается укорачивание коллектора путем пиления со стороны противоположной выводу за наружную стену.

Комплектация

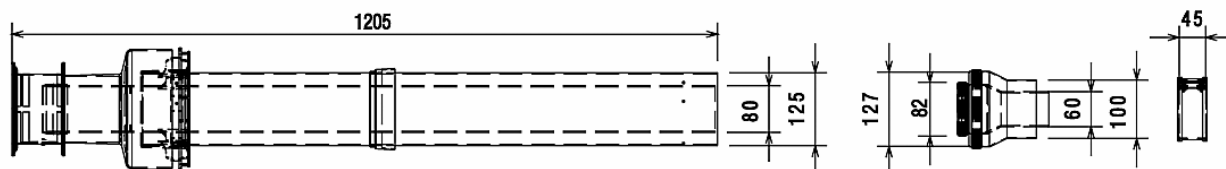
Коллектор Ø 80 мм с оголовком – 1 шт.

Гильза Ø 100 мм для прокладки в стене – 1 шт.

Резиновые манжеты – 2 шт.

ЭЛЕМЕНТЫ СИСТЕМЫ КОАКСИАЛЬНОГО ДЫМОУДАЛЕНИЯ И ВОЗДУХОЗАБОРА Ø 60/100 мм (настенные конденсационные котлы)

СТАНДАРТНЫЙ ВЕРТИКАЛЬНЫЙ КОЛЛЕКТОР Ø 60/100 мм Артикул 1101889



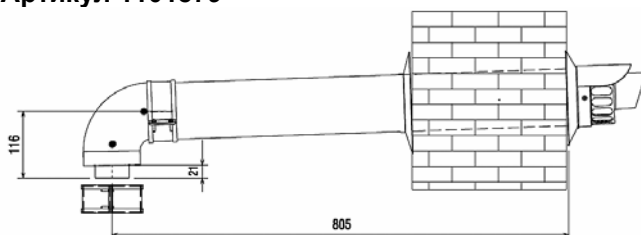
Назначение

Используется как крайний элемент (вывод через крышу) вертикальной коаксиальной системы дымоотвода и воздуховода. Допускается укорачивание коллектора путем пиления со стороны противоположной выводу через крышу.

Комплектация

Коаксиальный элемент с оголовком Ø 80/125 мм – 1 шт.
Редуктор Ø 80/125 мм - Ø 60/100 мм – 1 шт.
Хомут Ø100 мм – 1 шт.
Винты и прокладки

СТАНДАРТНЫЙ ГОРИЗОНТАЛЬНЫЙ КОЛЛЕКТОР Ø 60/100 мм Артикул 1101879



Назначение

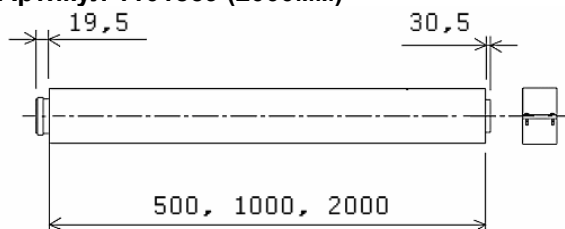
Используется как крайний элемент (вывод через наружную стену) горизонтальной коаксиальной системы дымоотвода и воздуховода. Допускается укорачивание коллектора путем пиления со стороны противоположной выводу через наружную стену.

Комплектация

Колено 90° Ø 60-100 мм – 1 шт.
Удлинительный элемент Ø 60-100 мм с гильзой и оголовком – 1 шт.
Резиновые манжеты – 2 шт.
Винты и прокладки.

УДЛИНИТЕЛЬНЫЙ ЭЛЕМЕНТ Ø 60/100 мм

Артикул 1101839 (500мм)
Артикул 1101849 (1000мм)
Артикул 1101859 (2000мм)



Назначение

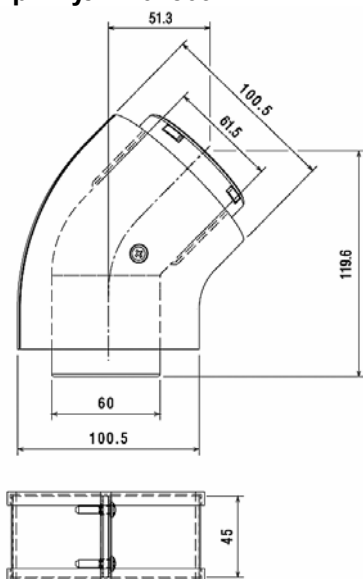
Удлинительный элемент используется как составная часть системы коаксиального дымоудаления и воздуховода. Допускается укорачивание элемента путем пиления.

Комплектация

Удлинительный элемент Ø 60 -100 мм – 1 шт.
Хомут Ø 100 -1шт.
Винты и прокладки

ЭЛЕМЕНТЫ СИСТЕМ ДЫМОУДАЛЕНИЯ И ВОЗДУХОЗАБОРА

КОЛЕНО 45° Ø 60/100 мм Артикул 1101809



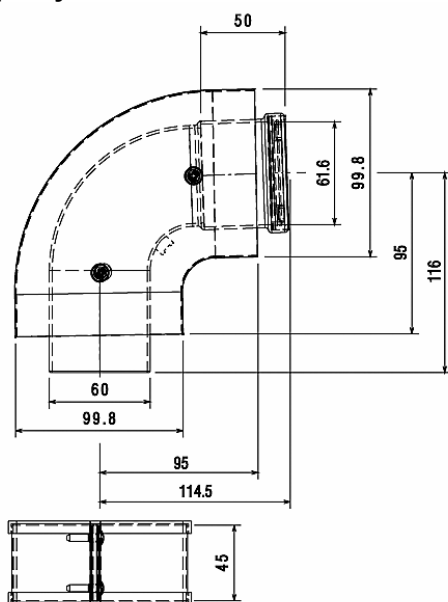
Назначение

Колено используется как элемент системы коаксиального дымоудаления и воздухозабора.

Комплектация

Колено 45° Ø 60-100 мм – 1 шт.
Хомут Ø 100 -1шт.
Винты и прокладки

КОЛЕНО 90° Ø 60/100 мм Артикул 1101819



Назначение

Колено используется как элемент системы коаксиального дымоудаления и воздухозабора.

Комплектация

Колено 90° Ø 60-100 мм – 1 шт.
Хомут Ø 100 -1шт.
Винты и прокладки

ТЕПЛОИЗОЛИРОВАННЫЕ ЭЛЕМЕНТЫ ВОЗДУХОВОДОВ

ОБЛАСТЬ ПРИМЕНЕНИЯ

Теплоизолированные воздуховоды применяются в помещениях с повышенной влажностью для предотвращения образования конденсата на их внешней поверхности вследствие поступления воздуха с низкой температурой. Могут использоваться с любыми настенными и напольными котлами с закрытой камерой сгорания.

Ни в коем случае нельзя использовать теплоизолированные воздуховоды в качестве теплоизолированных дымоотводов!

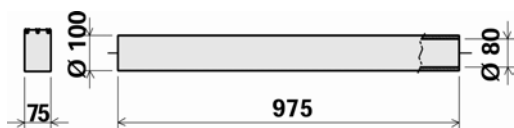
Особенности монтажа

При проектировании системы воздухозабора следует учитывать, что первым от котла должно быть установлено **колени без теплоизоляции (артикул 1100159 или 1100169)** и только потом теплоизолированные элементы.

ЭЛЕМЕНТЫ СИСТЕМ ДЫМОУДАЛЕНИЯ И ВОЗДУХОЗАБОРА

УДЛИНИТЕЛЬНЫЙ ЭЛЕМЕНТ С ТЕПЛОИЗОЛЯЦИЕЙ

Артикул 695269



Назначение

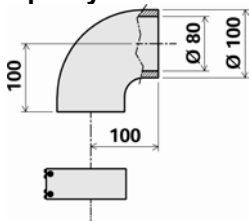
Удлинительный элемент используется как составная часть системы воздухозабора. Допускается укорачивание элемента путем пиления.

Комплектация

Коллектор теплоизолированный - 1 шт.
Хомут \varnothing 100 мм – 1 шт.
Винты с прокладками

КОЛЕНО 90° С ТЕПЛОИЗОЛЯЦИЕЙ

Артикул 695279



Назначение

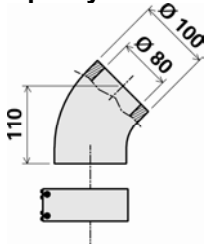
Колено используется как элемент системы воздухозабора.

Комплектация

Колено теплоизолированное 90° - 1 шт.
Хомут \varnothing 100 мм – 1 шт.
Винты с прокладками

КОЛЕНО 45° С ТЕПЛОИЗОЛЯЦИЕЙ

Артикул 695289



Назначение

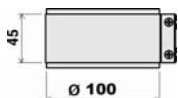
Колено используется как элемент системы воздухозабора.

Комплектация

Колено теплоизолированное 45° – 1 шт.
Хомут \varnothing 100 мм – 1 шт.
Винты с прокладками

ХОМУТ \varnothing 100- 80 мм

Артикул 695319



Назначение

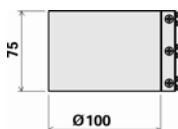
Хомут предназначен для соединения теплоизолированных элементов системы воздуховодов (нар. \varnothing 100 мм) с обычными элементами системы воздуховодов (нар. \varnothing 80 мм).

Комплектация

Хомут \varnothing 100-80 мм – 1 шт.
Винты с прокладками

ХОМУТ \varnothing 100 мм

Артикул 695309



Назначение

Хомут предназначен для соединения теплоизолированных элементов системы воздуховодов (нар. \varnothing 100 мм).

Комплектация

Хомут \varnothing 100-80 мм – 1 шт.
Винты с прокладками